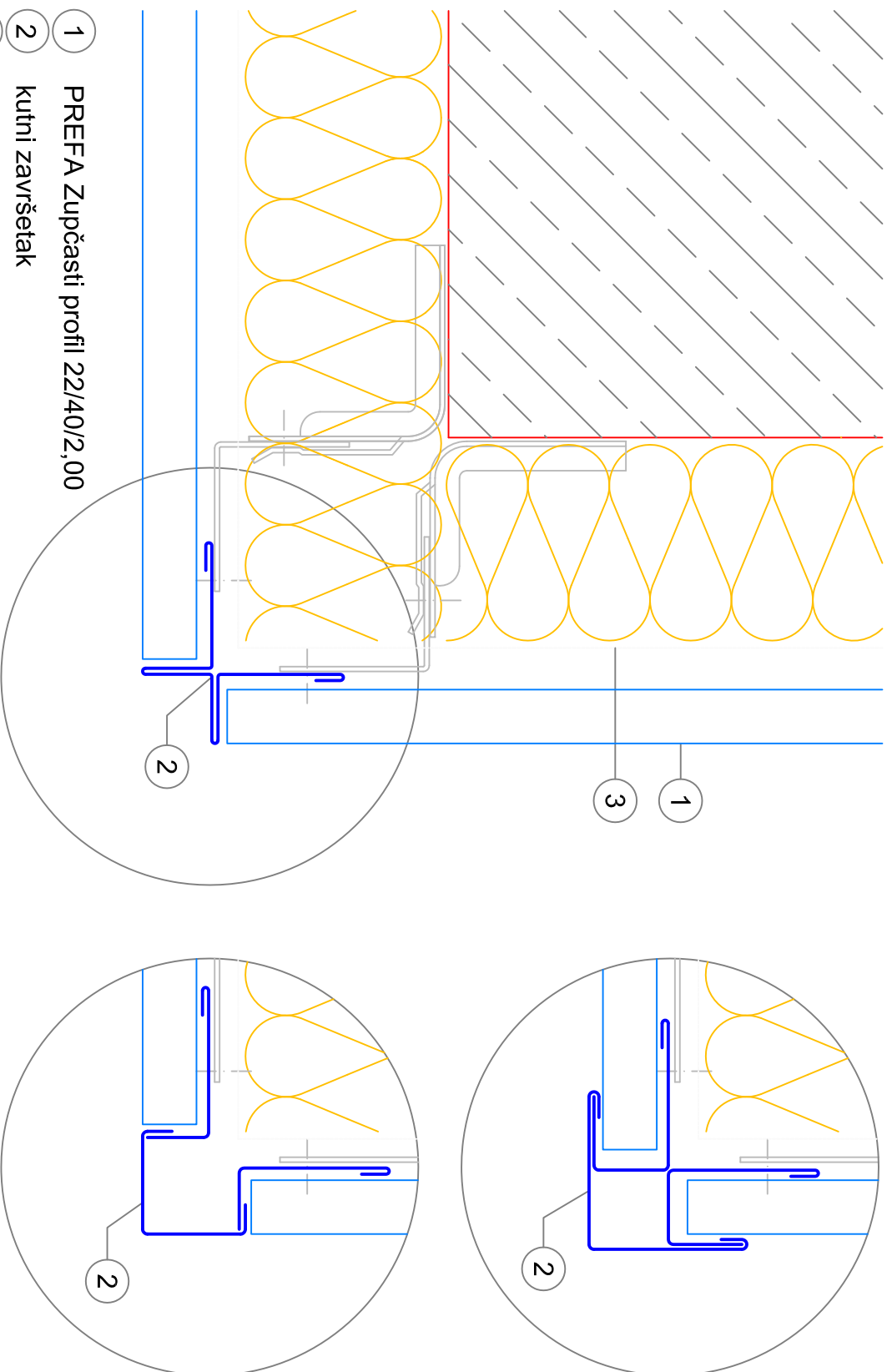


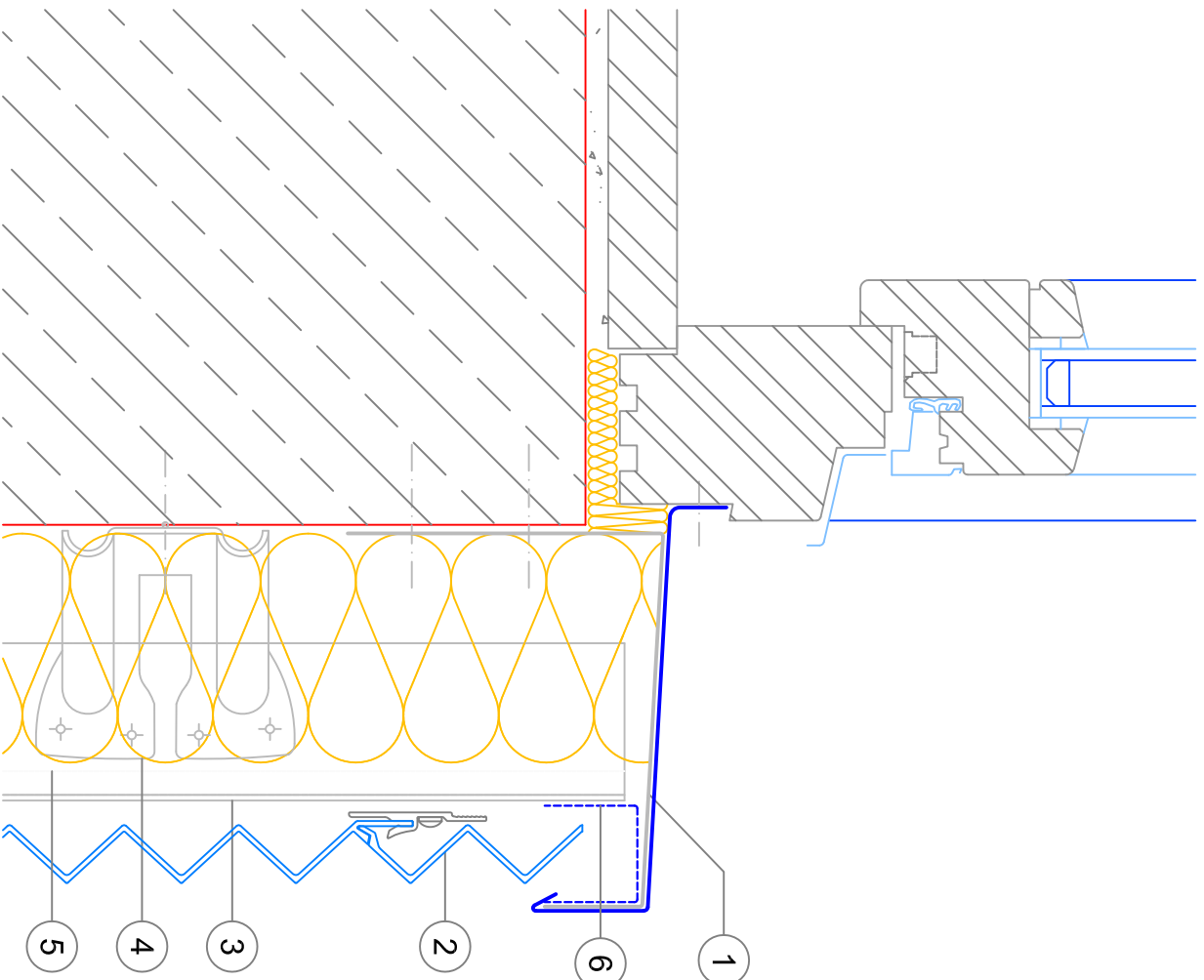
- 1 atika
- 2 PREFA Zupčasti profil 22/40/2,00
- 3 zidni kutnik
- 4 pričvrсни kutnik podesiv
- 5 patentna rubna traka
- 6 rubna traka
- 7 perforirani lim
- 8 evt. traka za zaštitu od vjetra

detalji atike PREFA Zupčasti profil 22/40/2,00  
horizontalno polaganje



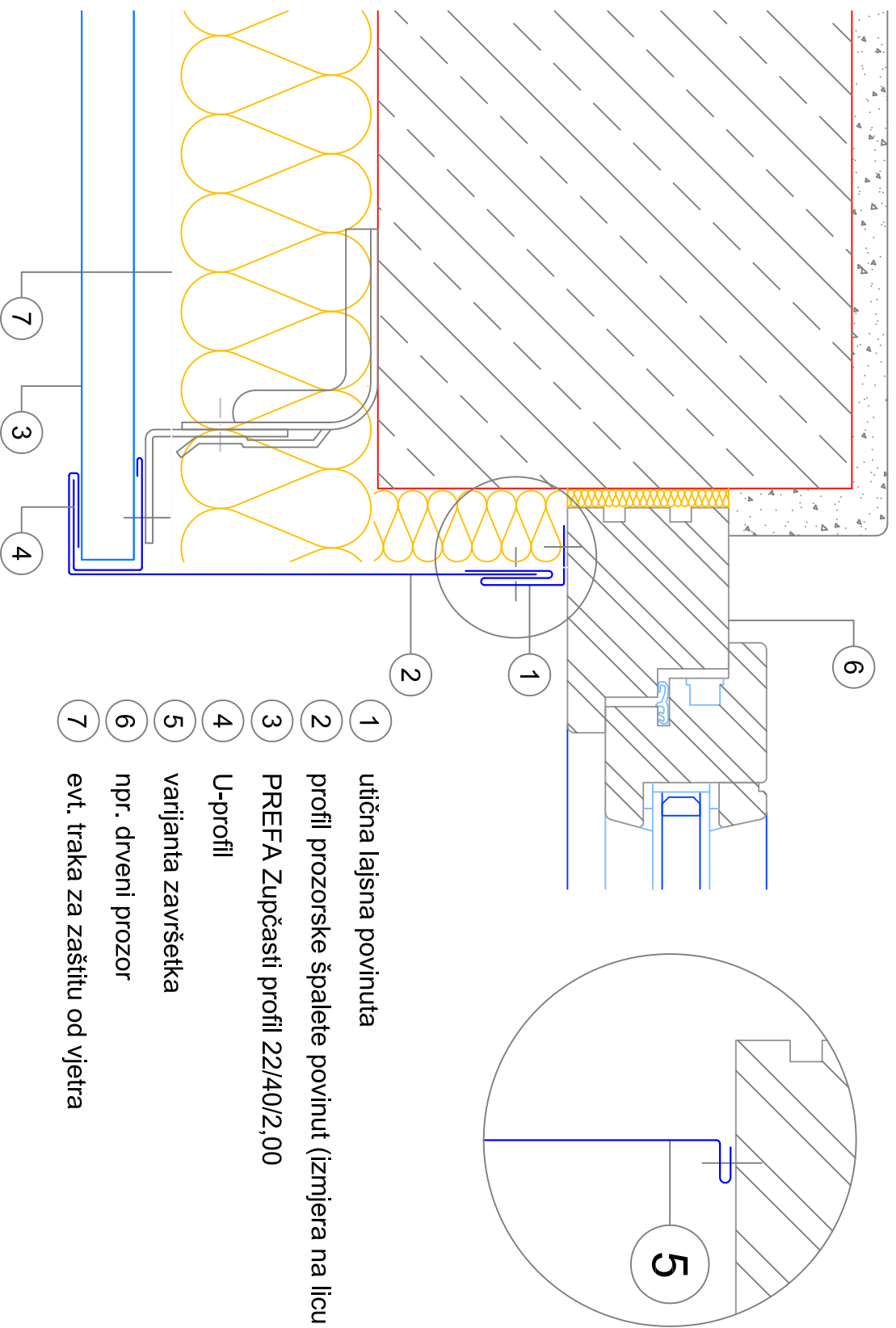
- 1 PREFFA Zupčasti profil 22/40/2,00
- 2 kutni završetak
- 3 evt. traka za zaštitu od vjetra

izvedba vanjskog kuta - varijante  
horizontalno polaganje

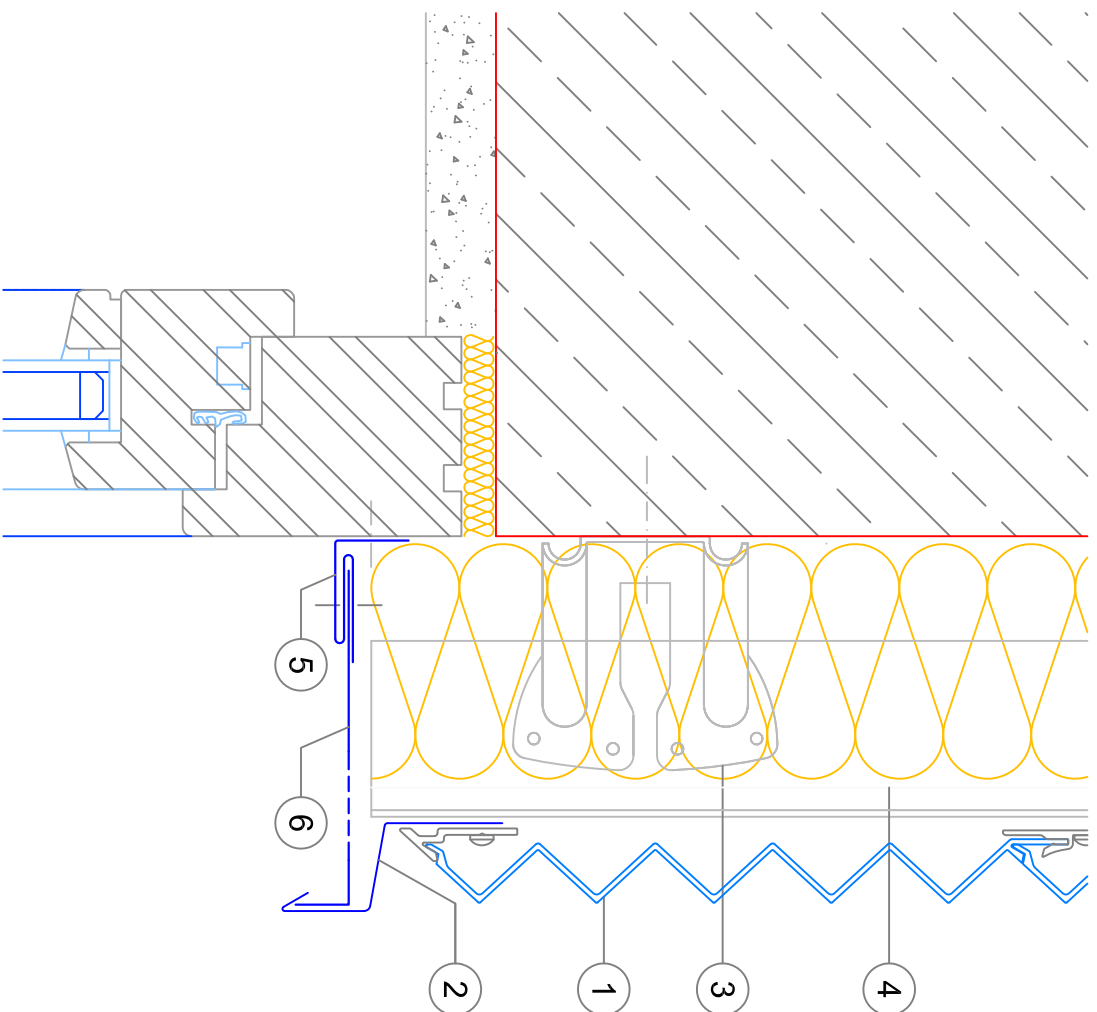


- 1 pričvrstni kutnik povinut
- 2 PREFFA Zupčasti profil 22/40/2,00
- 3 pričvrstni kutnik podesiv
- 4 zidni kutnik
- 5 evt. traka za zaštitu od vjetra
- 6 perforirani lim

vertikalni presjek prozorska klupčica  
horizontalno polaganje

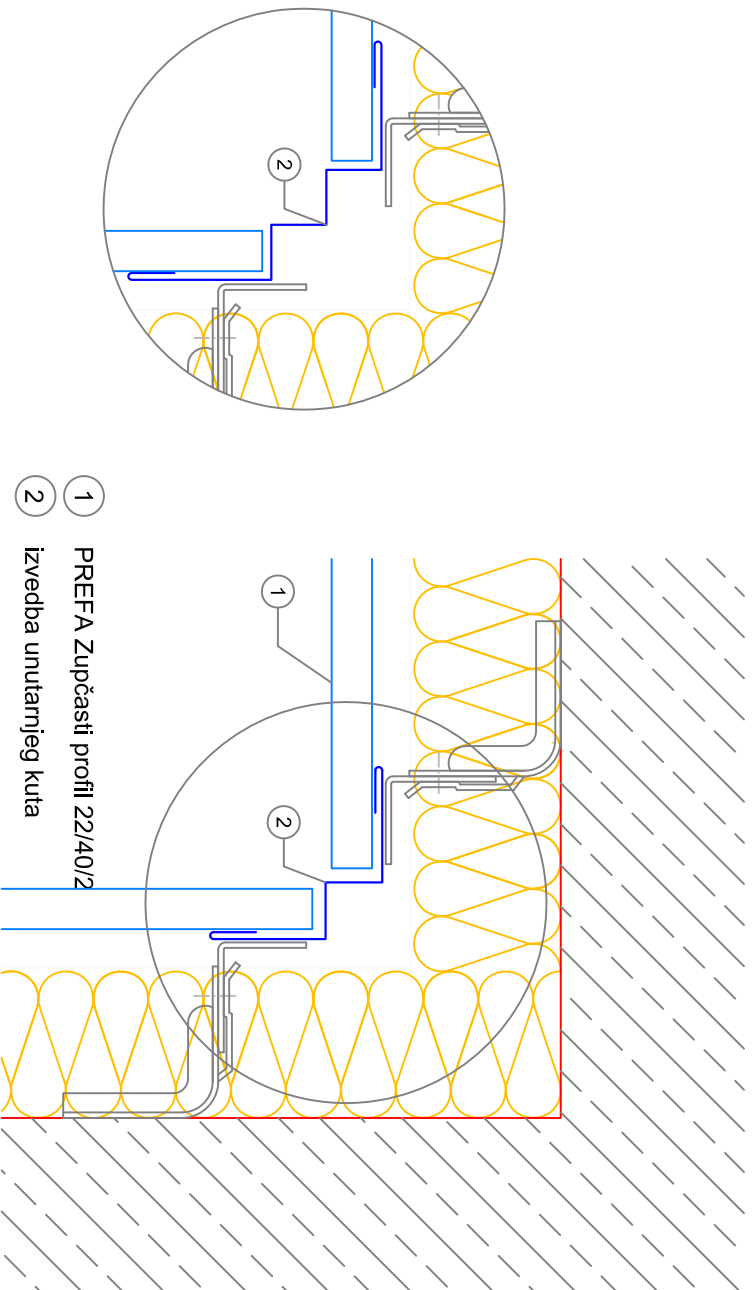


izvedba prozorske špalete s utičnom lajsnom  
horizontalno polaganje



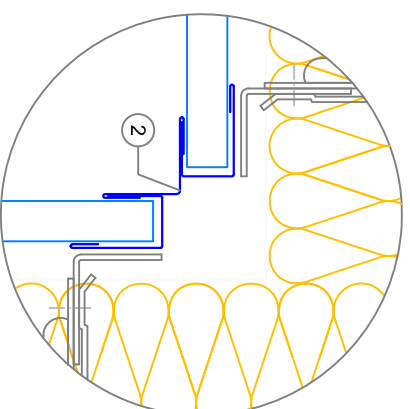
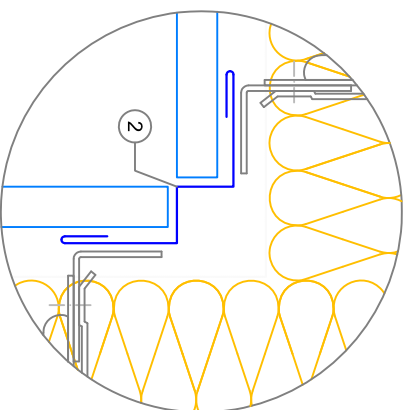
- 1 PREFA Zupčasti profil 22/40/2,00
- 2 međetažni profil (okapni lim)
- 3 zidni kutnik
- 4 evt. traka za zaštitu od vjetra
- 5 utični profil
- 6 perforirana traka podgleda

vertikalni presjek nadvoj prozora  
horizontalno polaganje

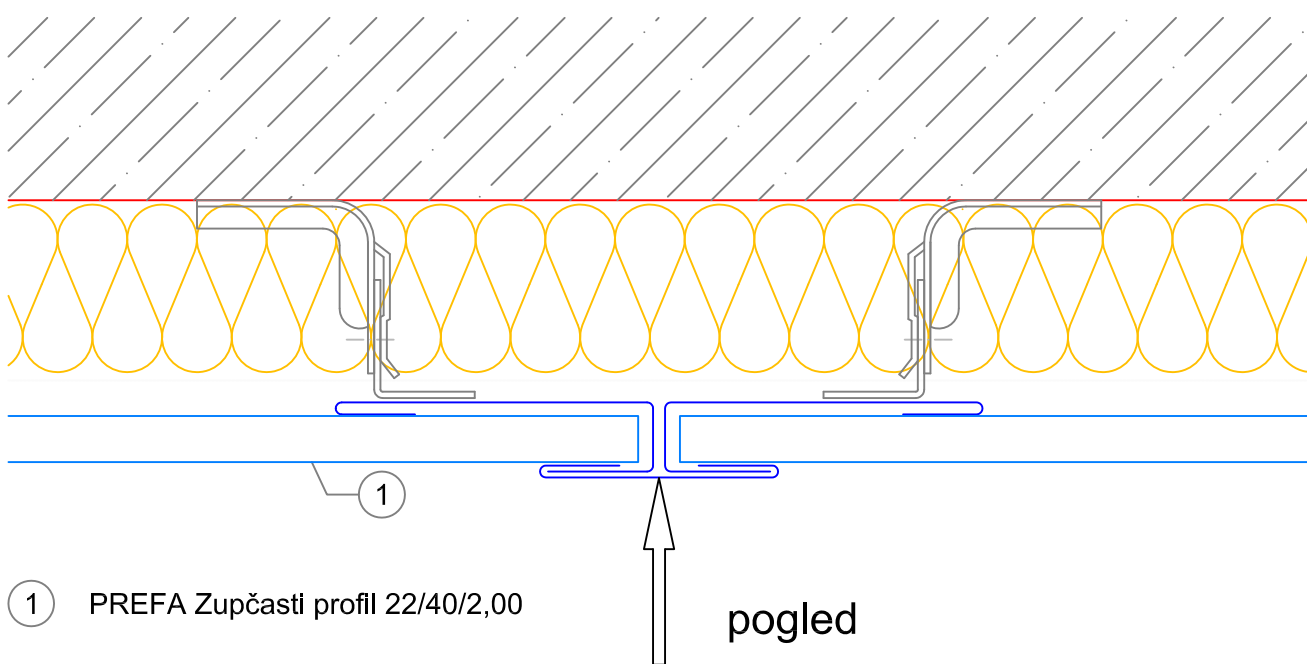
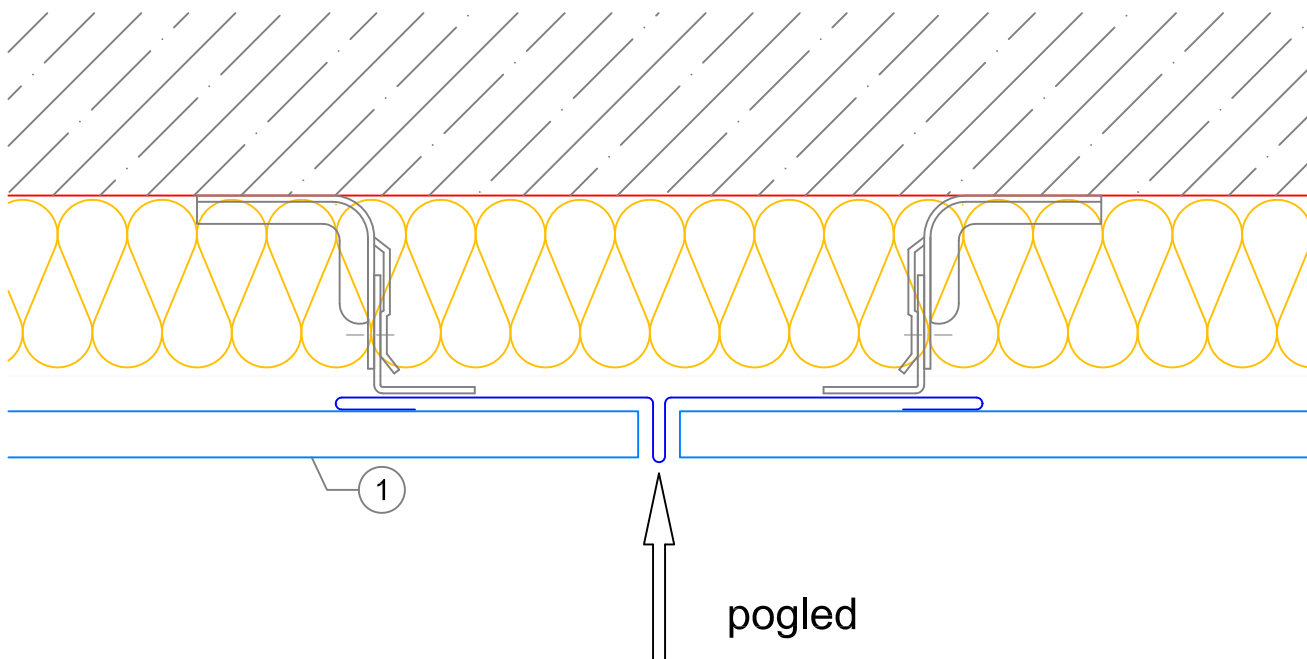


- 1
- 2

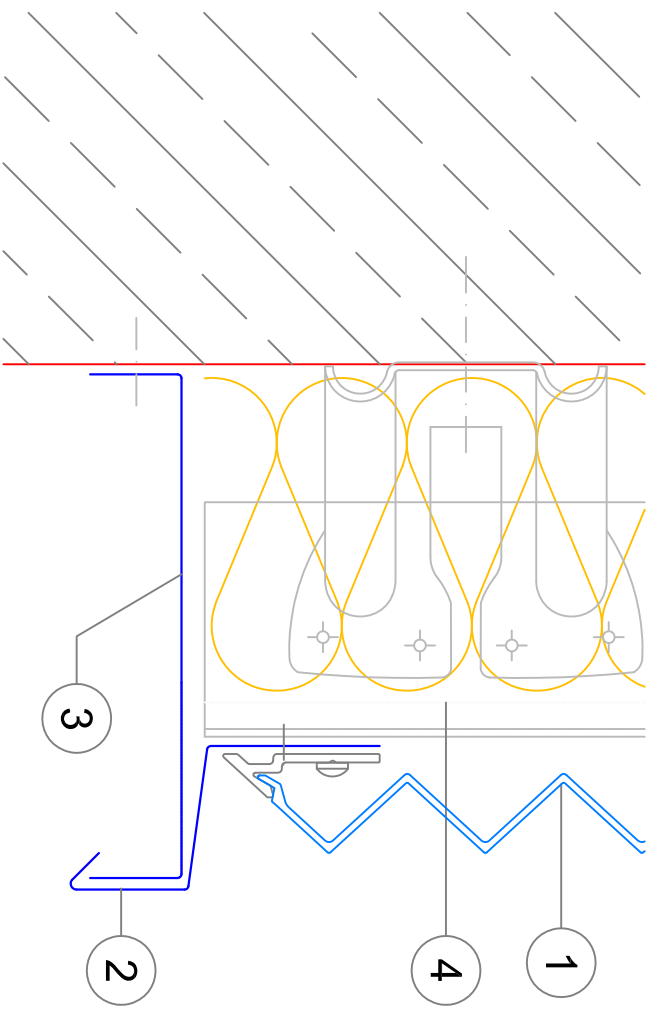
PREFFA Zupčasti profil 22/40/2  
izvedba unutarnejg kuta



PREFFA Zupčasti profil 22/40/2, 00 mm  
varijante - izvedbe unutarnejg kuta  
horizontalno polaganje



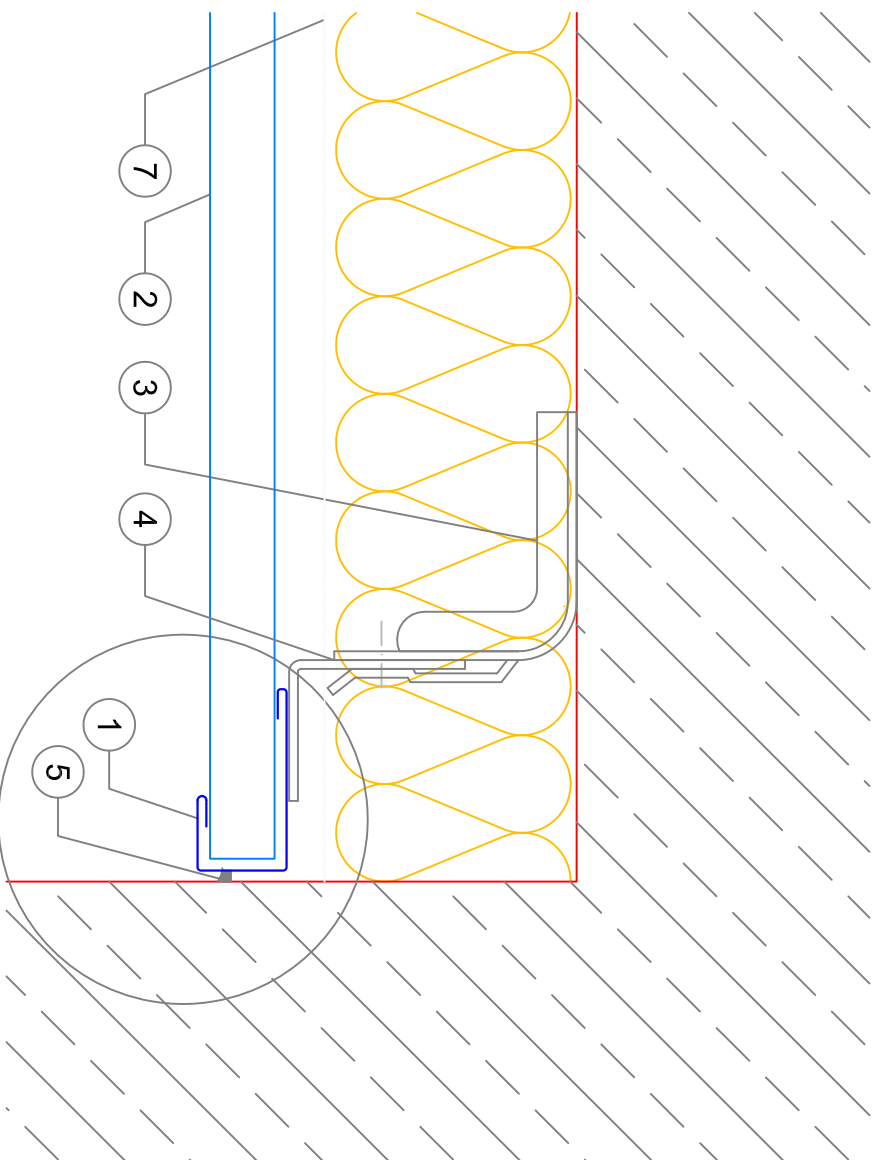
varijante spoja kod poprečnog polaganja  
PREFA Zupčasti profil 22/40/2,00



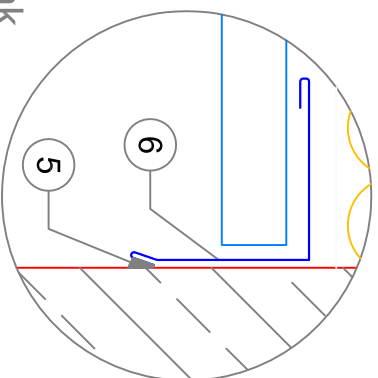
- 1 PREFEA Zupčasti profil 22/40/2,00
- 2 međuetajni profil (okapni lim)
- 3 perforirana traka podgleda
- 4 evt. traka za zaštitu od vjetra

donji završetak  
horizontalno polaganje





- 1 U-profil
- 2 PREFE Zupčasti profil 22/40/2,00
- 3 zidni kutnik
- 4 pričvrсни kutnik podesiv
- 5 trajnoelastična reška
- 6 VARIJANTA: zidni kutnik
- 7 evt. traka za zaščitu od vjetra



zidni završetak  
horizontalno polaganje