

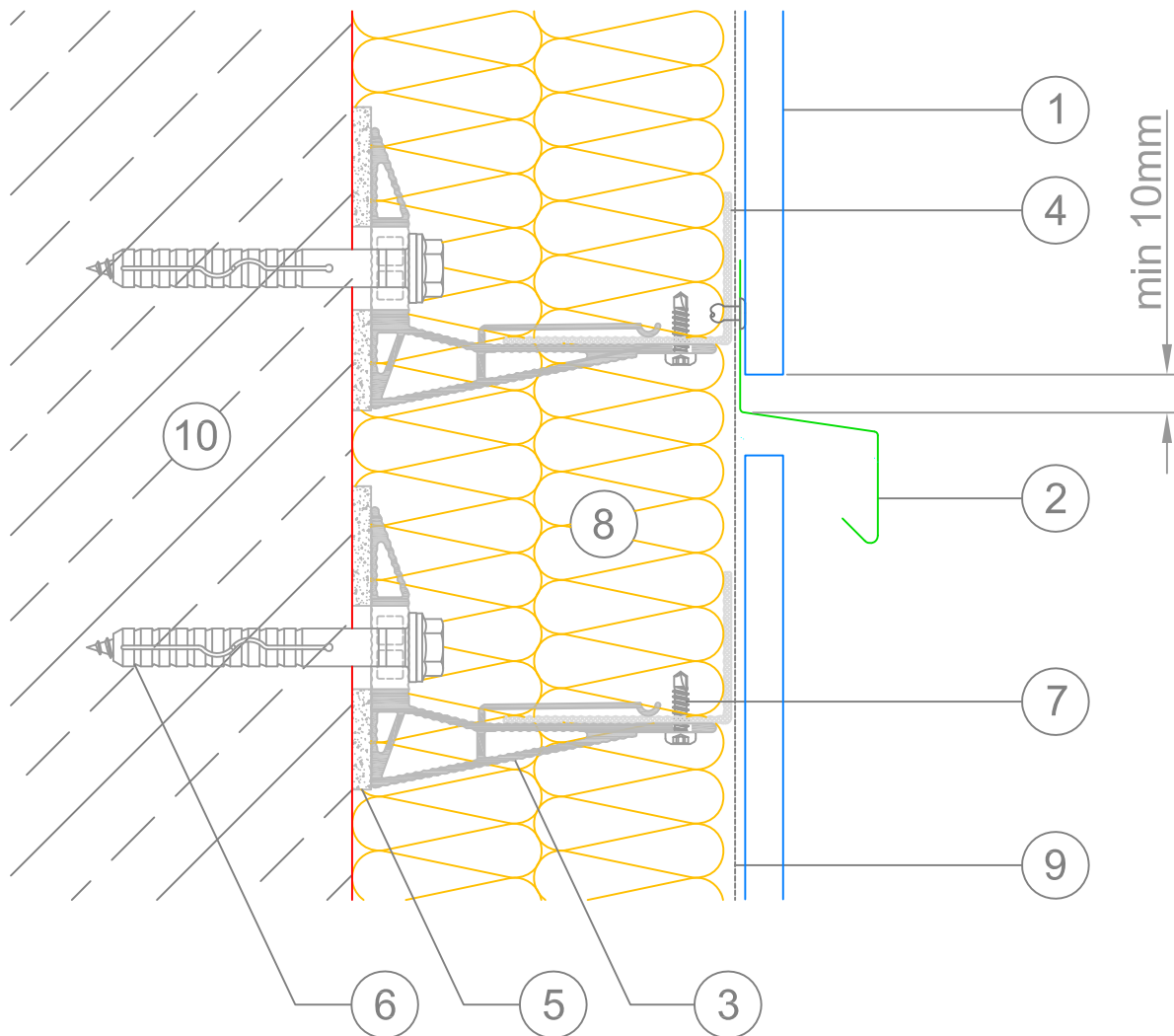
LEGENDA:

- 1 - PREFA Valoviti profil 10/47/2,0 mm
- 2 - PREFA okapni lim
- 3 - PREFA podnožni profil
- 4 - PREFA utična lajsna
- 5 - Bulli 100
- 6 - L-profil 60/40/1,8 horizontalni
- 7 - izolator
- 8 - univerzalna tipla
- 9 - spojni vijak
- 10 - ploče toplinske izolacije
- 11 - evt. traka za zaštitu od vjetrova
- 12 - zid

LEGEND:

- 1 - PREFA Profilwelle 10/47/2,0 mm
- 2 - PREFA Wetterschenkel
- 3 - PREFA Sockelprofil
- 4 - PREFA Steckleisten
- 5 - Bulli 100
- 6 - L-profile 60/40/1,8mm horizontal
- 7 - Insulator
- 8 - dowel
- 9 - joining screw
- 10 - insulating board
- 11 - e.g. wind break/sheet
- 12 - masonry

vertikalni presjek - donji završetak - fasada iz Valovitog profila
vertical section - Profilwelle cladding



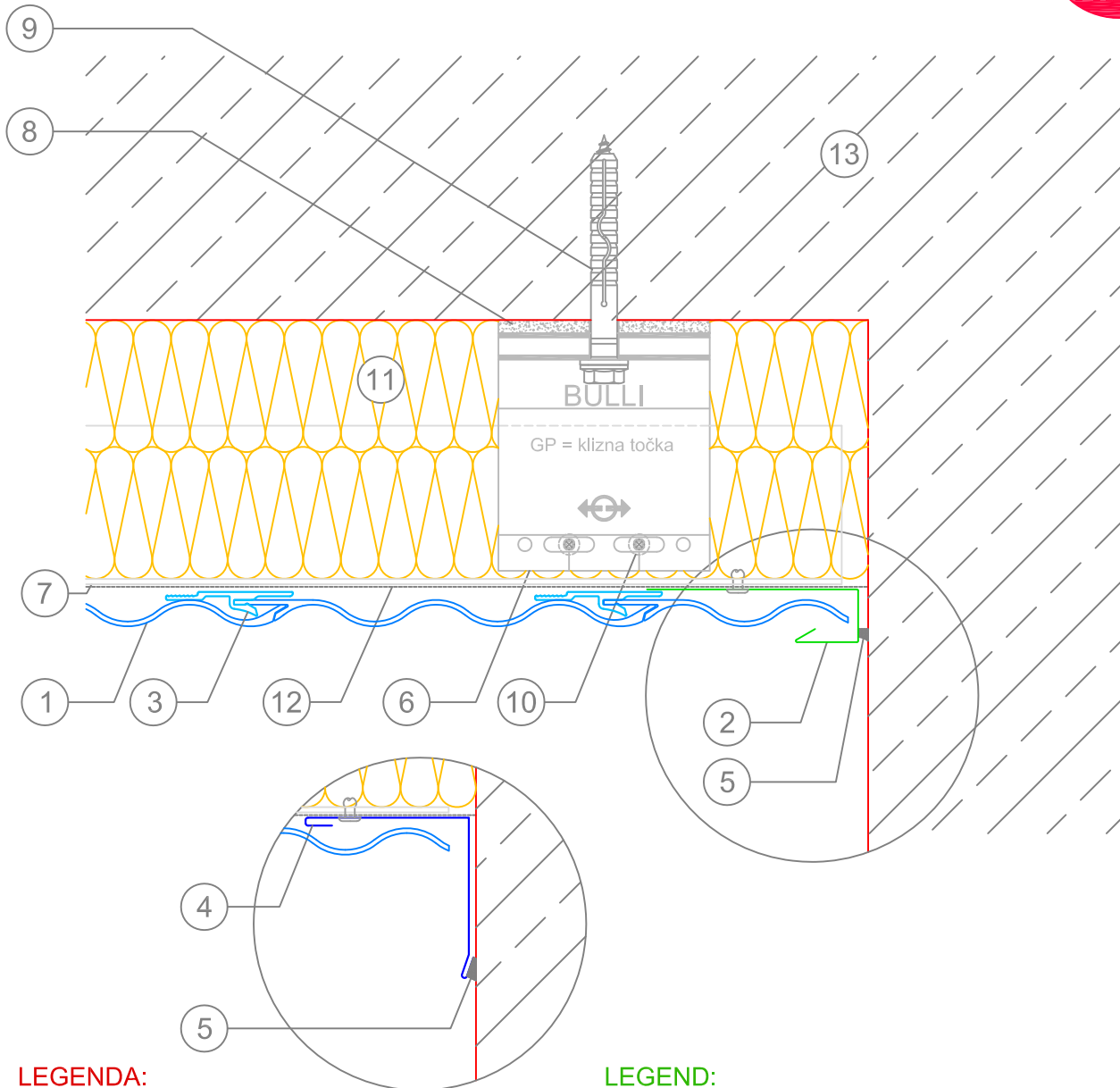
LEGENDA:

- 1 - PREFA Valoviti profil 10/47/2,0 mm
- 2 - PREFA okapni lim
- 3 - Bulli 100
- 4 - L-profil 60/40/1,8 horizontalni
- 5 - izolator
- 6 - univerzalna tipla
- 7 - spojni vijak
- 8 - ploče toplinske izolacije
- 9 - evt. traka za zaštitu od vjetra
- 10 - zid

LEGEND:

- 1 - PREFA Profilwelle 10/47/2,0 mm
- 2 - PREFA Wetterschenkel
- 3 - Bulli 100
- 4 - L-profile 60/40/1,8mm horizontal
- 5 - Insulator
- 6 - dowel
- 7 - joining screw
- 8 - insulating board
- 9 - e.g. wind break/sheet
- 10 - masonry

vertikalni presjek - razdvajanje etaža - fasada iz Valovitog profila
vertical section - Profilwelle cladding



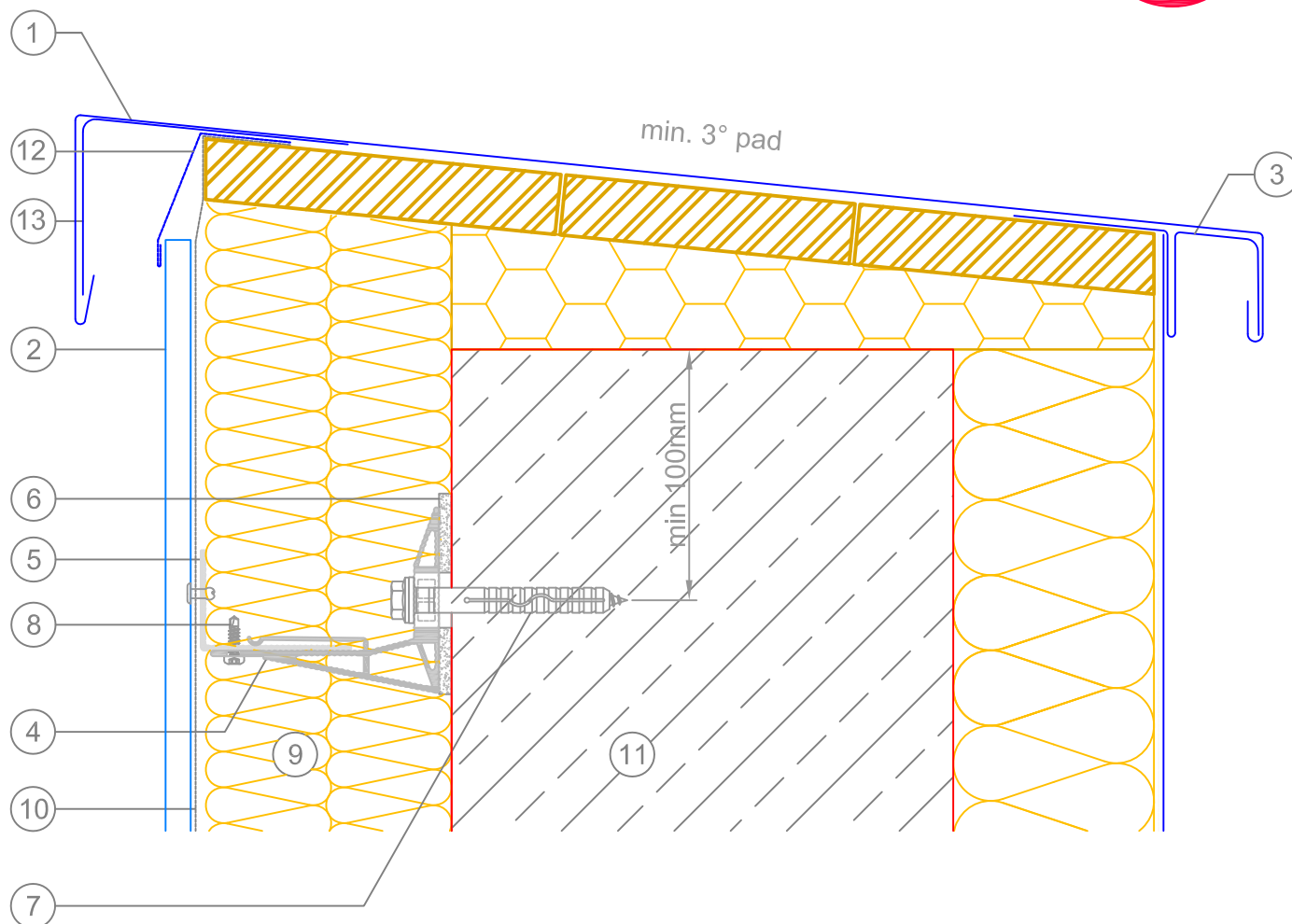
LEGENDA:

- 1 - PREFA Valoviti profil 10/47/2,0 mm
- 2 - PREFA U-profil za Valoviti profil
- 3 - PREFA klizni učvršćivač za Valoviti profil
- 4 - zidni kutnik
- 5 - trajnoelastična reška
- 6 - Bulli 100
- 7 - L-profil 60/40/1,8 horizontalni
- 8 - izolator
- 9 - univerzalna tipla
- 10 - spojni vijak
- 11 - ploče toplinske izolacije
- 12 - evt. traka za zaštitu od vjetra
- 13 - zid

LEGEND:

- 1 - PREFA Profilwelle 10/47/2,0 mm
- 2 - PREFA Taschenprofil für Profilwelle
- 3 - PREFA Gleithafte for Profilwelle
- 4 - folded sheet
- 5 - permanently elastic joint
- 6 - Bulli 100
- 7 - L-profile 60/40/1,8mm horizontal
- 8 - Insulator
- 9 - dowel
- 10 - joining screw
- 11 -insulating board
- 12 - e.g. wind break/sheet
- 13 - masonry

horizontalni presjek - zidni završetak - fasada iz Valovitog profila
horizontal section - Profilwelle cladding



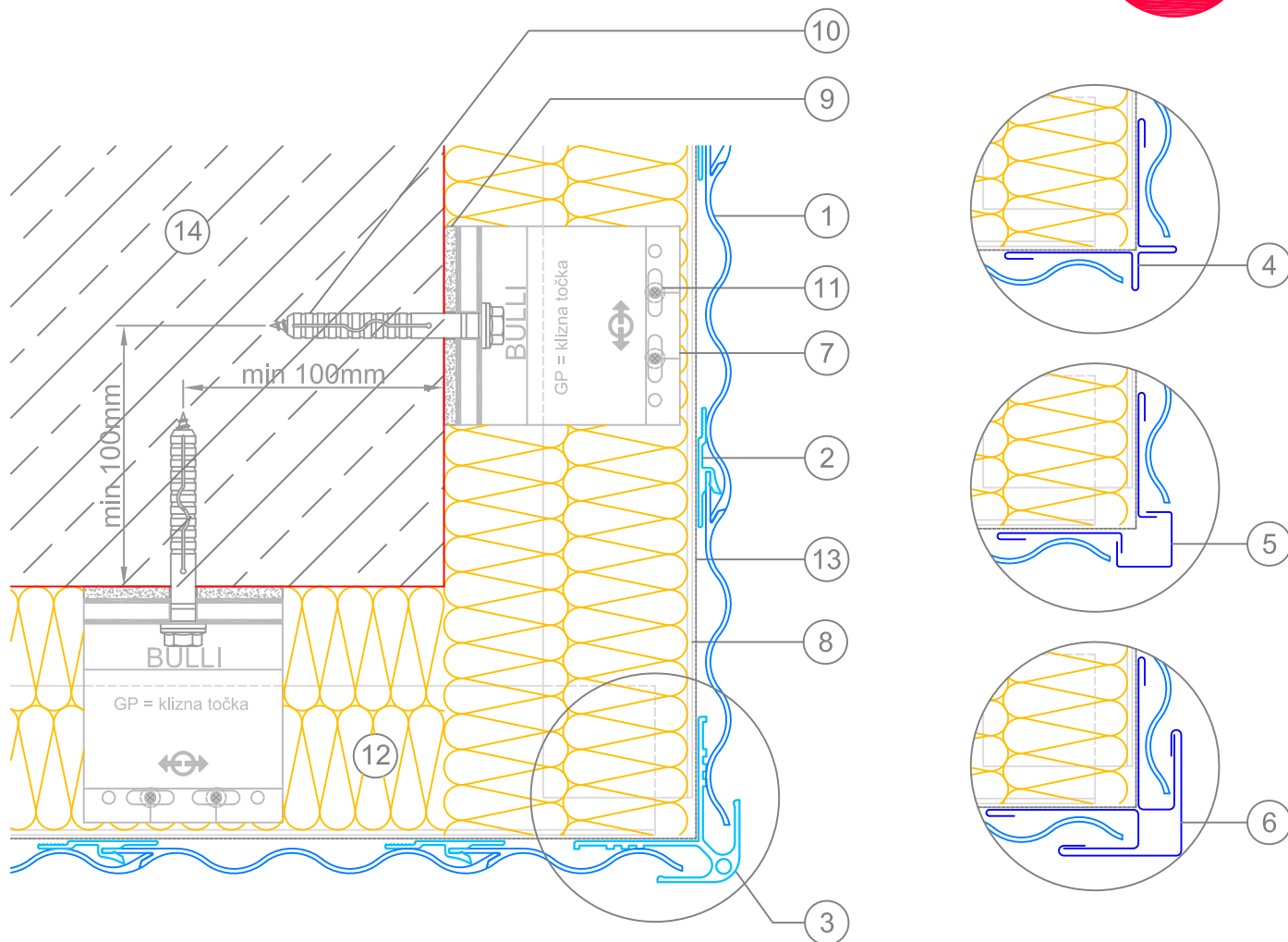
LEGENDA:

- 1 - atika
- 2 - PREFA Valoviti profil 10/47/2,0 mm
- 3 - patentna rubna traka
- 4 - Bulli 100
- 5 - L-profil 60/40/1,8 horizontalni
- 6 - izolator
- 7 - univerzalna tipla
- 8 - spojni vijak
- 9 - ploče toplinske izolacije
- 10 - evt. traka za zaštitu od vjetra
- 11 - zid
- 12 - perforirani lim
- 13 - rubna traka

LEGEND:

- 1 - attica
- 2 - PREFA Profilwelle 10/47/2,0 mm
- 3 - folded sheet
- 4 - Bulli 100
- 5 - L-profile 60/40/1,8mm horizontal
- 6 - Insulator
- 7 - dowel
- 8 - joining screw
- 9 - insulating board
- 10 - e.g. wind break/sheet
- 11 - masonry
- 12 - perforated sheet metal
- 13 - folded sheet

vertikalni presjek - detalj atike - fasada iz Valovitog profila
vertical section - Profilwelle cladding



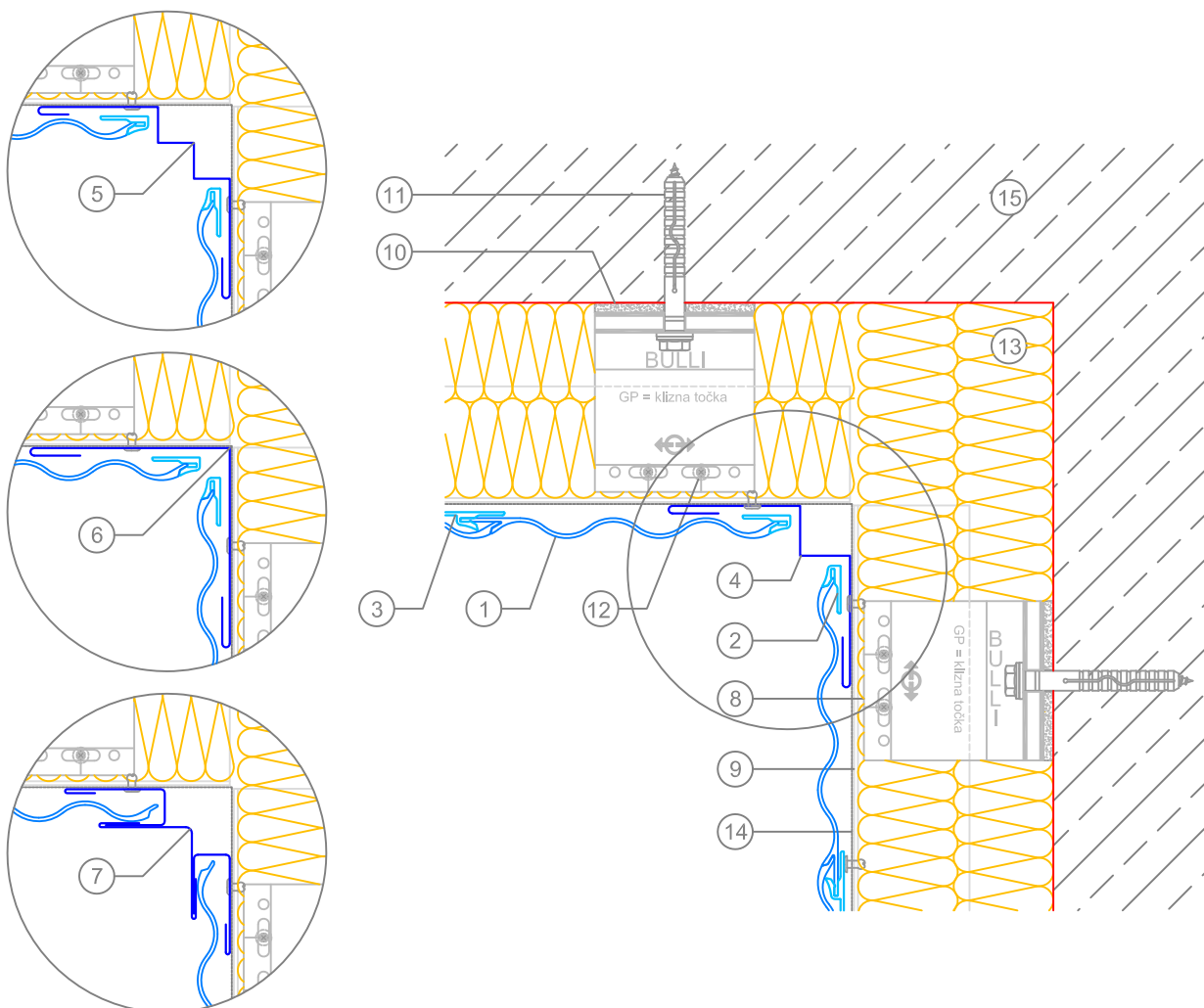
LEGENDA:

- 1 - PREFA Valoviti profil 10/47/2,0 mm
- 2 - PREFA klizni učvršćivač za Valoviti profil
- 3 - PREFA vanjski kut za Valoviti profil
- 4 - vanjski kut povinut varijanta 2
- 5 - vanjski kut povinut varijanta 3
- 6 - vanjski kut povinut varijanta 4
- 7 - Bulli 100
- 8 - L-profil 60/40/1,8 horizontalni
- 9 - izolator
- 10 - univerzalna tipla
- 11 - spojni vijak
- 12 - ploče toplinske izolacije
- 13 - evt. traka za zaštitu od vjetra
- 14 - zid

LEGEND:

- 1 - PREFA Profilwelle 10/47/2,0 mm
- 2 - PREFA Gleithafte for Profilwelle
- 3 - PREFA Außenecke for Profilwelle
- 4 - outside corner variant 2
- 5 - outside corner variant 3
- 6 - outside corner variant 4
- 7 - Bulli 100
- 8 - L-profile 60/40/1,8mm horizontal
- 9 - Insulator
- 10 - dowel
- 11 - joining screw
- 12 - insulating board
- 13 - e.g. wind break/sheet
- 14 - masonry

horizontalni presjek - izvedba vanjskog kuta - fasada iz Valovitog profila
horizontal section - Profilwelle cladding



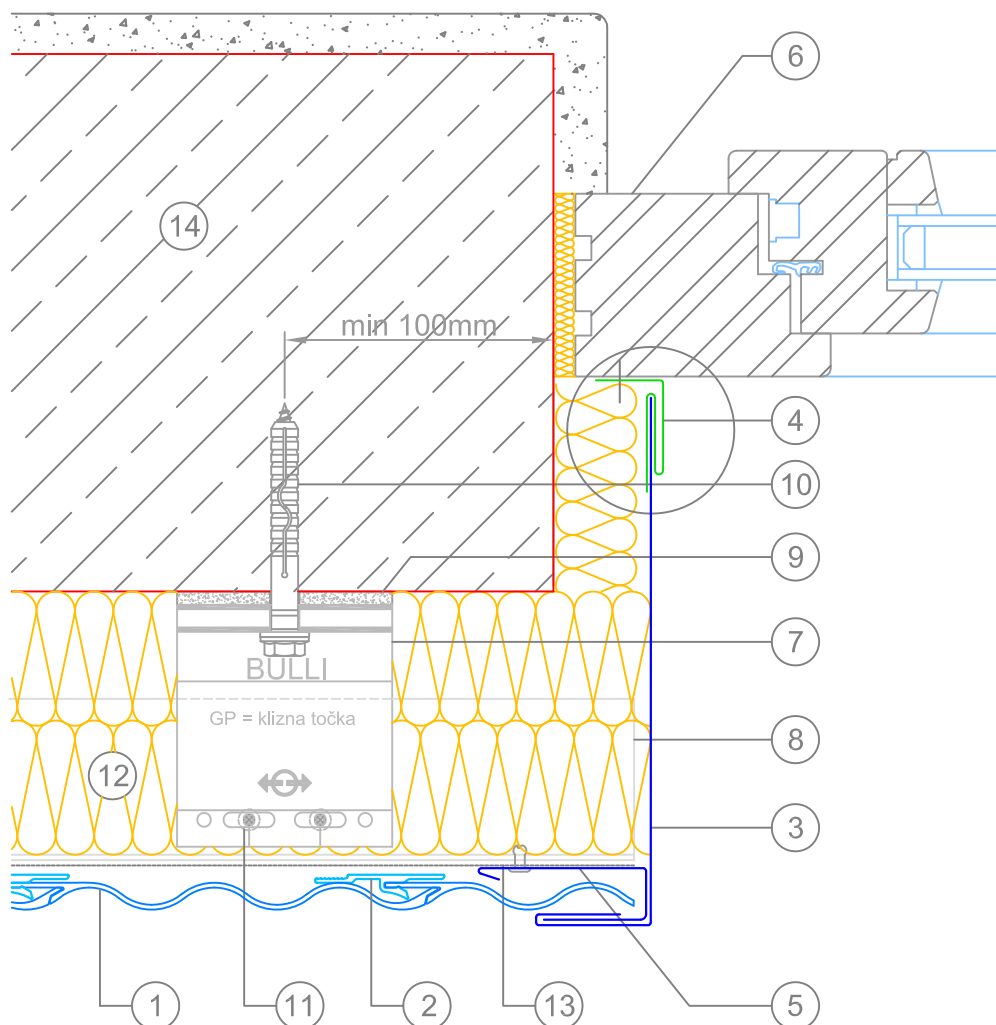
LEGENDA:

- 1 - PREFA Valoviti profil 10/47/2,0 mm
- 2 - PREFA početni profil za Valovite profile
- 3 - PREFA klizni učvršćivač za Valovite profile
- 4 - unutarnji kut povinut varijanta 1
- 5 - unutarnji kut povinut varijanta 2
- 6 - unutarnji kut povinut varijanta 3
- 7 - unutarnji kut povinut varijanta 4
- 8 - Bulli 100
- 9 - L-profil 60/40/1,8 horizontalni
- 10 - izolator
- 11 - univerzalna tipla
- 12 - spojni vijak
- 13 - ploče toplinske izolacije
- 14 - evt. traka za zaštitu od vjetra
- 15 - zid

LEGEND:

- 1 - PREFA Profilwelle 10/47/2,0 mm
- 2 - PREFA Startprofil für Profilwellen
- 3 - PREFA Gleithafte für Profilwellen
- 4 - internal corner variant 1
- 5 - internal corner variant 2
- 6 - internal corner variant 3
- 7 - internal corner variant 4
- 8 - Bulli 100
- 9 - L-profile 60/40/1,8mm horizontal
- 10 - Insulator
- 11 - dowel
- 12 - joining screw
- 13 - insulating board
- 14 - e.g. wind break/sheet
- 15 - masonry

horizontalni presjek - izvedba unutarnjeg kuta - fasada iz Valovitog profila
horizontal section - Profilwelle cladding



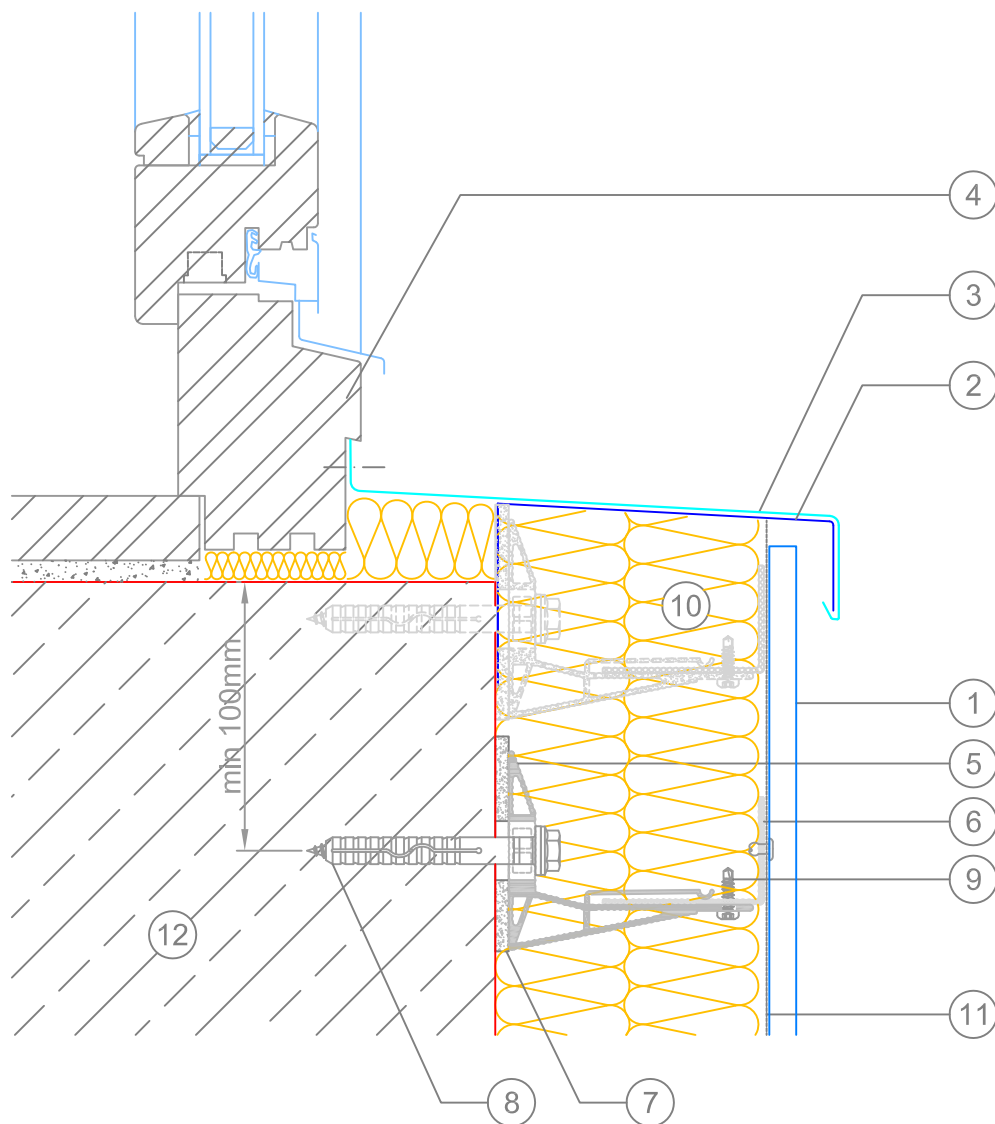
LEGENDA:

- 1 - PREFA Valoviti profil 10/47/2,0 mm
- 2 - PREFA klizni učvršćivač za Valovite profile
- 3 - lim špalete
- 4 - PREFA utična lajsna
- 5 - U-profil
- 6 - npr. drveni prozor
- 7 - Bulli 100
- 8 - L-profil 60/40/1,8 horizontalni
- 9 - izolator
- 10 - univerzalna tipla
- 11 - spojni vijak
- 12 - ploče toplinske izolacije
- 13 - evt. traka za zaštitu od vjetrova
- 14 - zid

LEGEND:

- 1 - PREFA Profilwelle 10/47/2,0 mm
- 2 - PREFA Gleithafte für Profilwellen
- 3 - folded sheet
- 4 - PREFA Steckleisten
- 5 - folded sheet
- 6 - e.g. timber window
- 7 - Bulli 100
- 8 - L-profile 60/40/1,8mm horizontal
- 9 - Insulator
- 10 - dowel
- 11 - joining screw
- 12 - insulating board
- 13 - e.g. wind break/sheet
- 14 - masonry

horizontalni presjek - izvedba prozorske špalete - fasada iz Valovitog profila
horizontal section - Profilwelle cladding



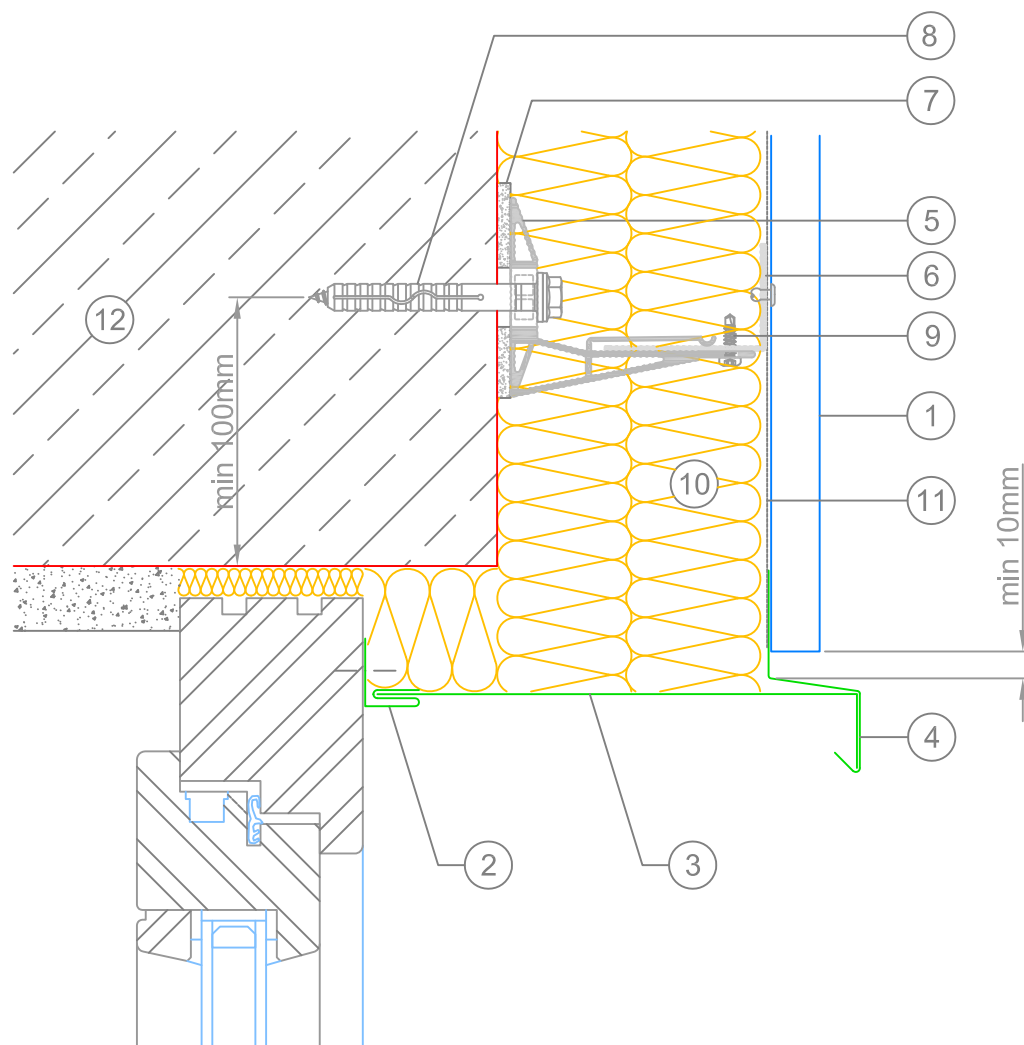
LEGENDA:

- 1 - PREFA Valoviti profil 10/47/2,0 mm
- 2 - pričvrсни kutnik povinut
- 3 - prozorska klupčica
- 4 - npr. drveni prozor
- 5 - Bulli 100
- 6 - L-profil 60/40/1,8 horizontalni
- 7 - izolator
- 8 - univerzalna tipla
- 9 - spojni vijak
- 10 - ploče toplinske izolacije
- 11 - evt. traka za zaštitu od vjetra
- 12 - zid

LEGEND:

- 1 - PREFA Profilwelle 10/47/2,0 mm
- 2 - folded sheet
- 3 - windowsill
- 4 - e.g. timber window
- 5 - Bulli 100
- 6 - L-profile 60/40/1,8mm horizontal
- 7 - Insulator
- 8 - dowel
- 9 - joining screw
- 10 - insulating board
- 11 - e.g. wind break/sheet
- 12 - masonry

vertikalni presjek - prozorska klupčica -fasada iz Valovitog profila
vertical section - Profilwelle cladding



LEGENDA:

- 1 - PREFA Valoviti profil 10/47/2,0 mm
- 2 - PREFA utična lajsna
- 3 - PREFA podnožni profil
- 4 - PREFA okapni lim
- 5 - Bulli 100
- 6 - L-profil 60/40/1,8 horizontalni
- 7 - izolator
- 8 - univerzalna tipla
- 9 - spojni vijak
- 10 - ploče toplinske izolacije
- 11 - evt. traka za zaštitu od vjetra
- 12 - zid

LEGEND:

- 1 - PREFA Profilwelle 10/47/2,0 mm
- 2 - PREFA Steckleisten
- 3 - PREFA Sockelprofil
- 4 - PREFA Wetterschenkel
- 5 - Bulli 100
- 6 - L-profile 60/40/1,8mm horizontal
- 7 - Insulator
- 8 - dowel
- 9 - joining screw
- 10 - insulating board
- 11 - e.g. wind break/sheet
- 12 - masonry

vertikalni presjek - nadvoj prozora - fasada iz Valovitog profila
vertical section - Profilwelle cladding