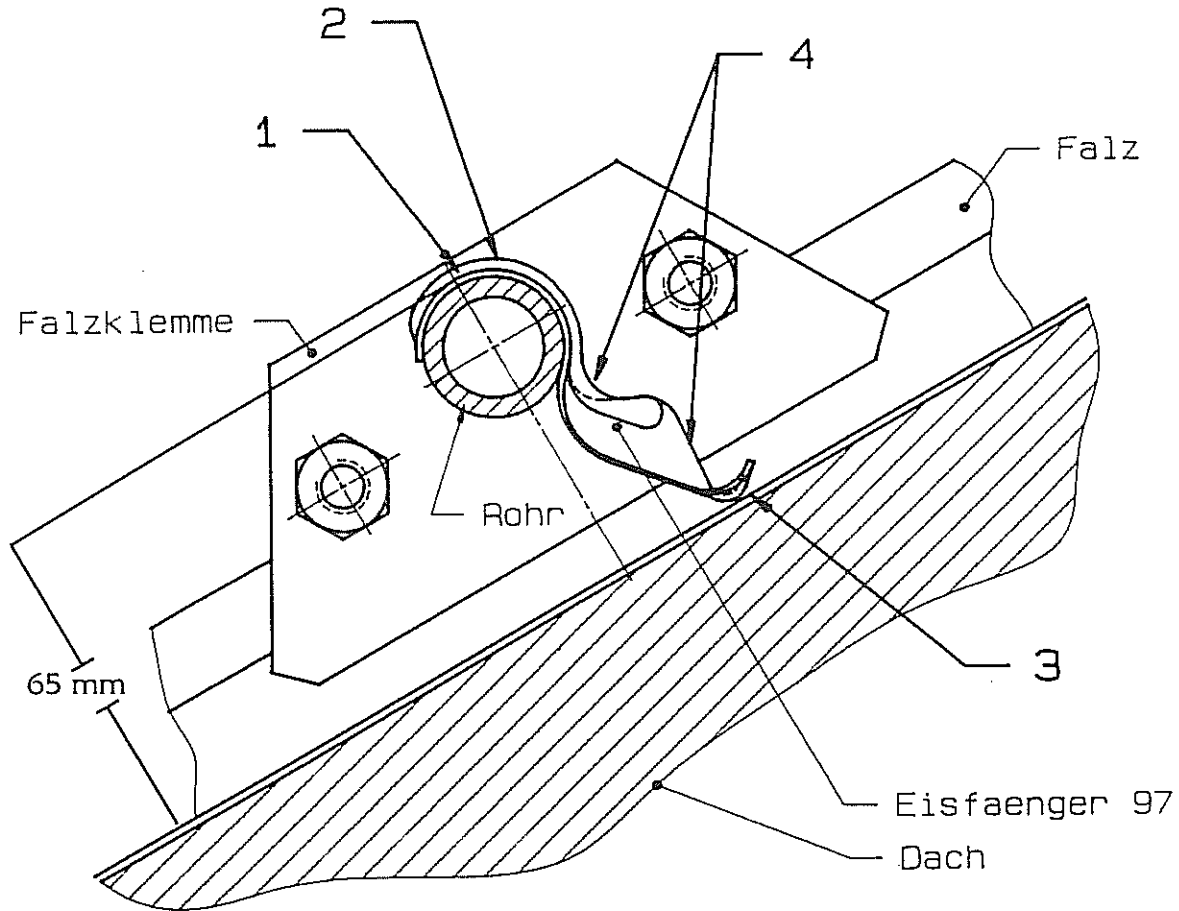


VORENS

– EISFÄNGER FÜR BLECHDACH

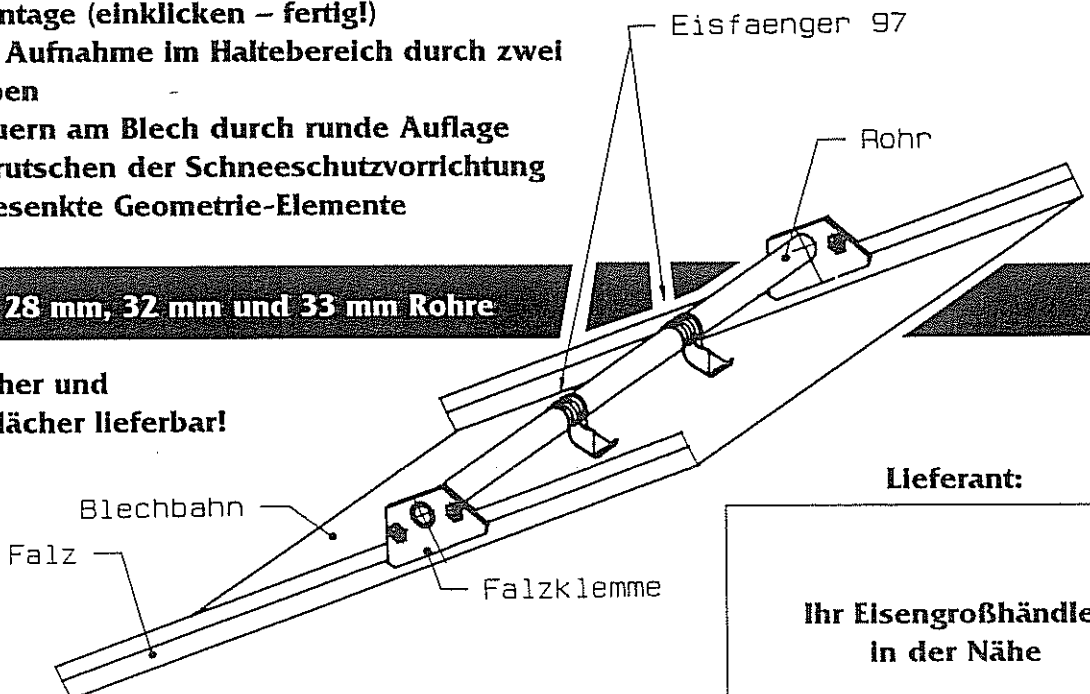


Produktvorteile

1. Schnellmontage (einklicken – fertig!)
2. Verstärkte Aufnahme im Haltebereich durch zwei Prägenoppen
3. kein Scheuern am Blech durch runde Auflage
4. kein Übrutschen der Schneeschutzvorrichtung durch abgesenkte Geometrie-Elemente

Für 3/4", 1", 28 mm, 32 mm und 33 mm Rohre

Für Blechdächer und Trapezblechdächer lieferbar!



Lieferant:

Ihr Eisengroßhändler
in der Nähe