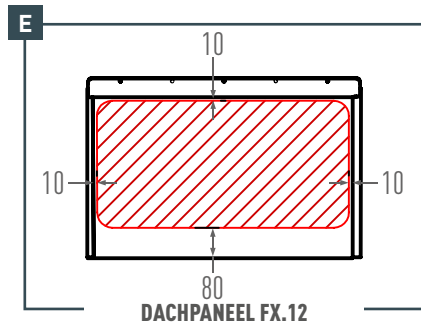
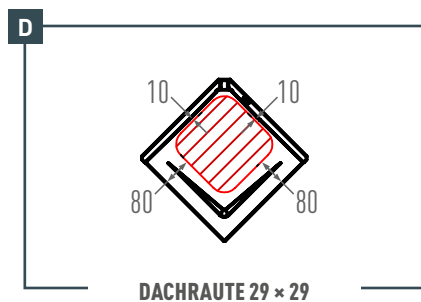
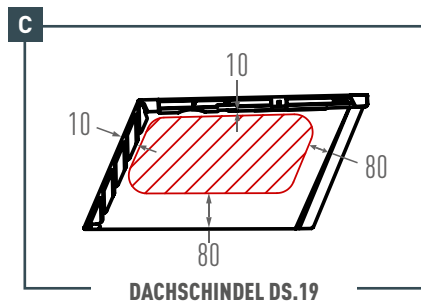
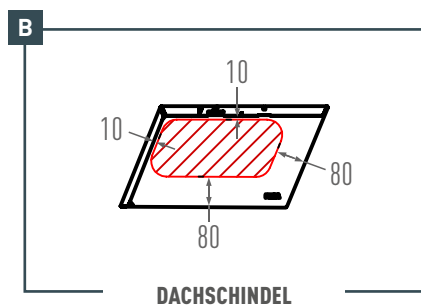
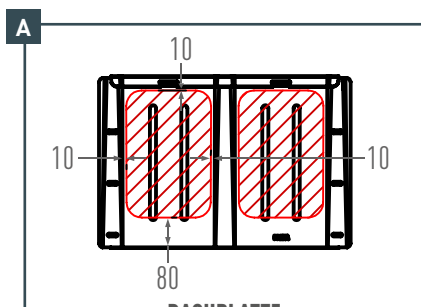




DAS DACH,
STARK WIE EIN STIER

PREFA SOLARHALTER VARIO UND FIX

MONTAGEHINWEIS

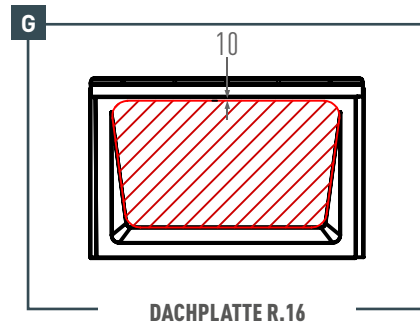
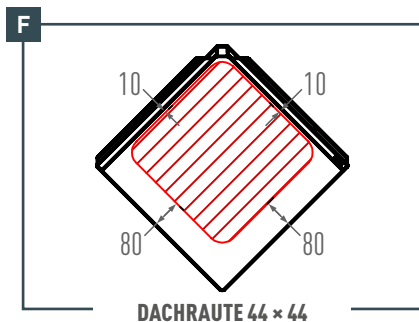


Problemlose Montage und sicherer Halt auf PREFA Dachplatten, Dachschindeln, Dachschindeln DS.19, Dachrauben 29 × 29, Dachrauben 44 × 44, Dachpaneelen FX.12 und Dachplatten R.16. Im Bereich der PREFA Solarhalter Vario/Fix muss eine Vollschalung aufgebracht sein.

BENÖTIGTES WERKZEUG

Akkuschrauber, Bohrer (Ø 5,0 mm), Torx TX40 (oder TX25 für Schalungsbefestigung), Innensechskantschlüssel (8 mm), Gabel-Ringschlüssel (SW 18).

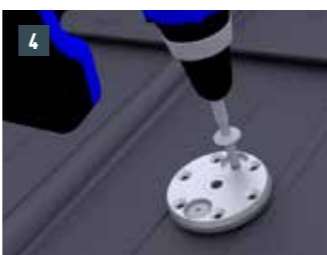
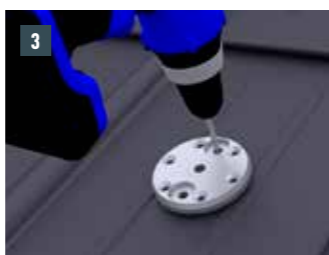
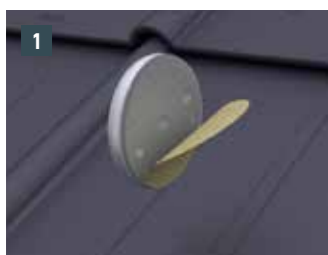
Montagebereich für den Fußteil des Solarhalters Vario und Fix bei kleinformatigen PREFA Produkten: siehe Abbildungen A bis G.





SOLARHALTER VARIO UND FIX

MONTAGEHINWEIS



1 2 POSITIONIEREN DES FUSSTEILES

Die Sparrenmitte markieren. Der Fußteil soll einen Abstand von mind. 10 mm zum darüber- und mind. 80 mm zum darunterliegenden Falz aufweisen (siehe Skizzen auf der Vorderseite).

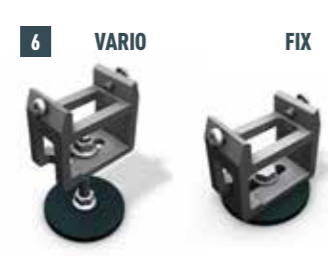
Für die Befestigung am Sparren müssen die Bohrlöcher (Ø 8,5 mm) in der Achse des Sparrenverlaufs liegen (Befestigungsschrauben in einer Achse mit dem Sparren). Rückseitige Schutzfolie am Fußteil abziehen, positionieren und aufkleben.

HINWEIS: Fußteil nicht am Falz oder Wellenberg der PREFA Dacheindeckung befestigen.



5 ABDECKKAPPEN ANBRINGEN

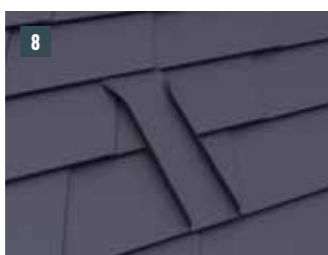
Abdeckkappe anbringen, Gewindestange inkl. Muttern anschrauben und mit unterster Mutter befestigen.



6 MONTAGE DES SOLARHALTERS AUF DEM FUSSTEIL

Je nach Anforderung Solarhalter Vario oder Solarhalter Fix am Fußteil befestigen.

Die Solarhalter Vario und Fix eignen sich zur Montage auf PREFA Kleinformatendeckung.



7 8 HINWEIS

Bei kleinformatigen PREFA Dachelementen kann es erforderlich sein – z. B. wenn ein Falz im Montagebereich über dem Sparren liegt –, eine Unterlagsplatte einzubauen, um den Solarhalter Vario und Fix zu montieren.

Abb. 7 und 8: Beispiel PREFA Dachschindel

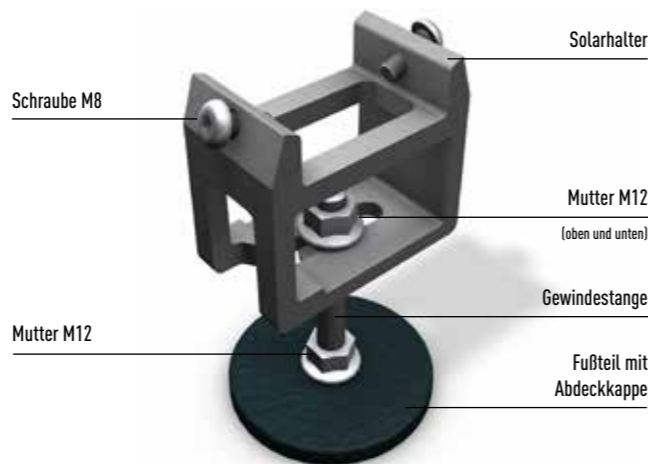
Bitte beachten Sie bei der Verarbeitung die PREFA Verlegerichtlinien sowie die gängigen Fachnormen und Sicherheitsvorschriften.

3 VORBOHREN DER UNTERKONSTRUKTION

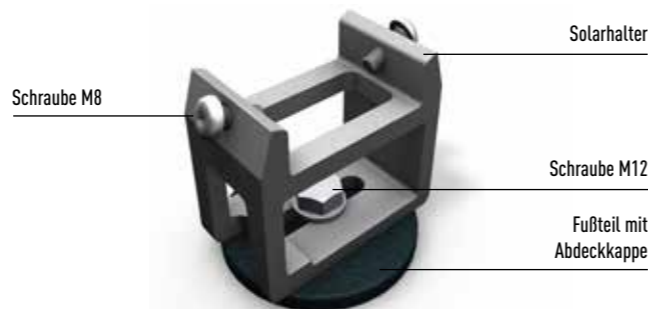
Vorbohren der Schraublöcher in der Unterkonstruktion mit Bohrer (Ø 5,0 mm). Bohrtiefe: ca. 50 mm.

4 FIXIEREN DER FUSSTEILE

Festschrauben des Fußteils mit jeweils 2 Befestigungsschrauben 8 × 220 mm (zweischaliger Dachaufbau) oder 8 × 120 mm (einschaliger Dachaufbau) am Sparren, bis die Flächendichtung an die Dacheindeckung und Unterkonstruktion gepresst wird. Bei richtiger Verarbeitung wölbt sich die Flächendichtung leicht nach außen (Bohrmaschinenaufsatz: Torx TX40).



SOLARHALTER VARIO



SOLARHALTER FIX

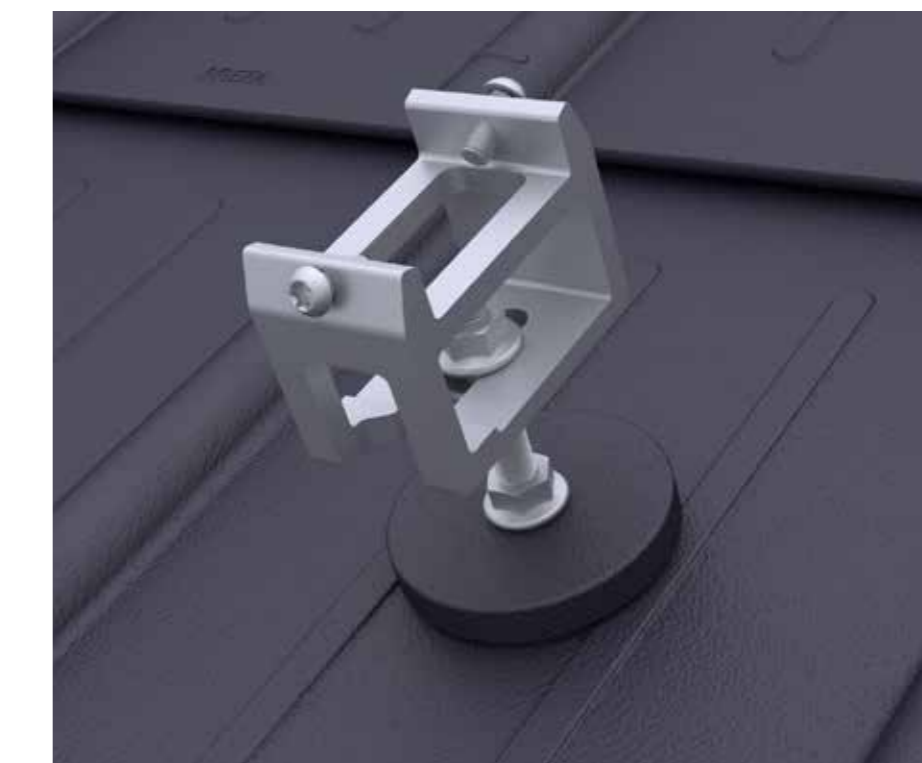
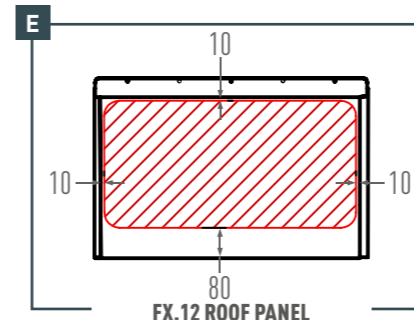
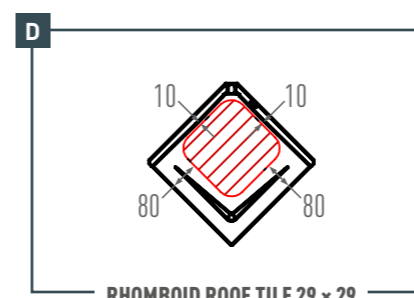
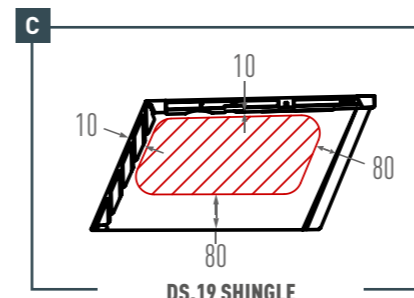
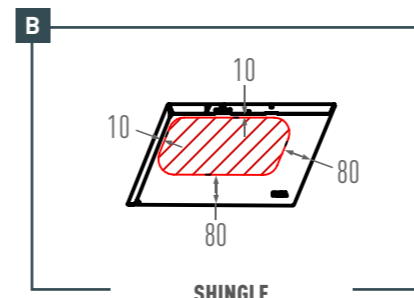
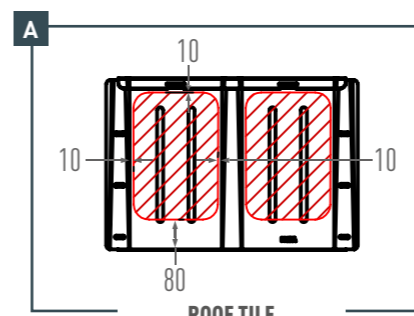


THE ROOF AS STRONG AS A BULL

PREFA VARIO AND FIX

SOLAR BRACKETS

INSTALLATION INSTRUCTIONS

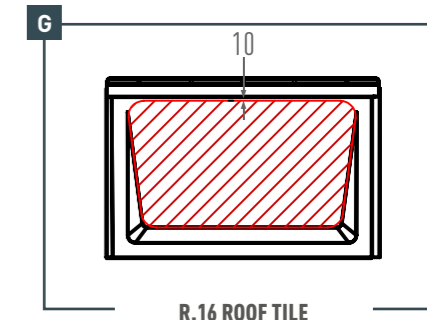
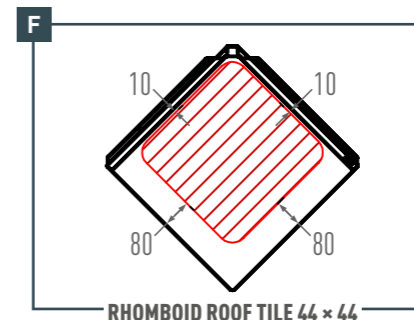


For problem-free installation and a secure hold on PREFA roof tiles, shingles, DS.19 shingles, rhomboid roof tiles 29 × 29, rhomboid roof tiles 44 × 44, FX.12 roof panels and R.16 roof tiles. Solid sheathing must be mounted in the area in which you intend to mount the PREFA Vario/Fix solar brackets.

TOOLS REQUIRED

Cordless drill, drill bits (Ø 5.0 mm), Torx TX40 (or TX25 for mounting on sheathing), Allen key (8 mm), combination spanner (18 mm spanner).

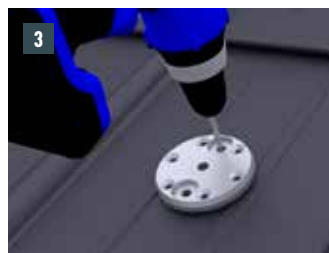
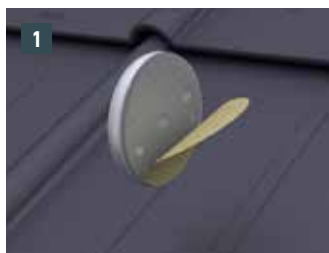
Installation area for the Vario and Fix solar bracket mount for small-format PREFA products: see figures A–G.





VARIO AND FIX SOLAR BRACKETS

INSTALLATION INSTRUCTIONS



1 2 POSITIONING THE MOUNT

Mark the centre of the rafter. The mount must be positioned at a distance of at least 10 mm from the seam above it and at least 80 mm from the seam below it (see sketch on the front).

To install the bracket on the rafter, the drill holes (\varnothing 8.5 mm) must be positioned along the rafter (fixing screws in the axis with the rafter). Remove the protective film from the mount, position and glue in place.

NOTE: The mount must not be attached on a seam or crest of the PREFA roof covering.

3 PRE-DRILLING THE SUBSTRUCTURE

Pre-drill the screw hole in the substructure with a drill bit of \varnothing 5.0 mm. Drilled depth: approx. 50 mm.

4 FIXING THE MOUNTS

Attach each mount to the rafter with two 8×220 mm fixing screws (on a double-skin roof structure) or two 8×120 mm fixing single-skin structure) until the surface sealant is pressed onto the roof covering and substructure. When mounted correctly, the surface seal should bulge slightly outwards (drill bit: Torx TX40).



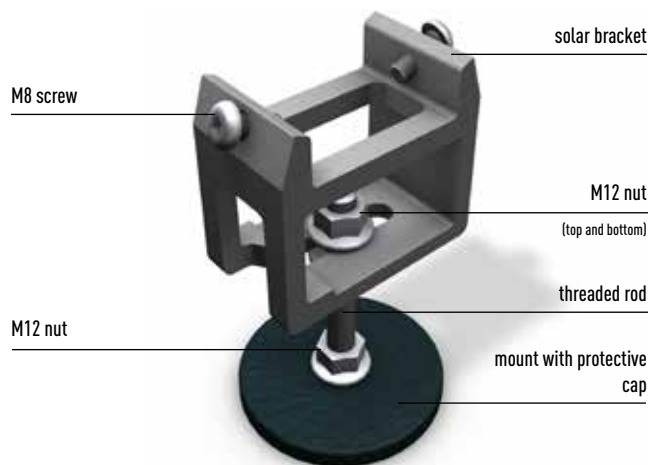
5 FITTING THE PROTECTIVE CAP

Fit the protective cap, tighten the threaded rod with the nuts and fasten with the lowest nut.

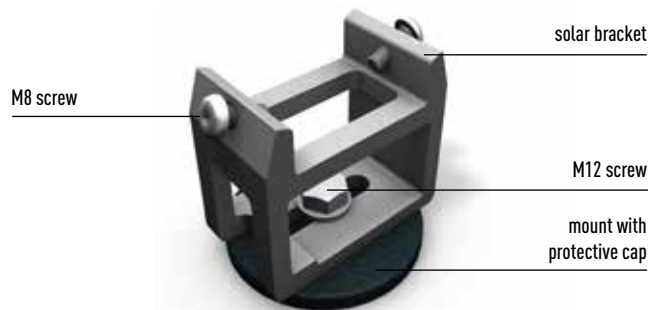
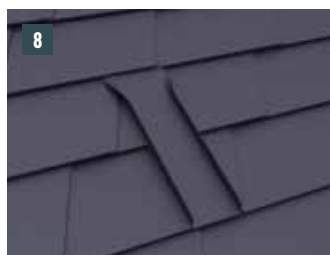
6 INSTALLING THE SOLAR BRACKET ON THE MOUNT

Attach the Vario or Fix solar bracket to the mount, depending on the requirements.

The Vario and Fix solar brackets are suitable for mounting on PREFA small format coverings.



VARIO SOLAR BRACKET



FIX SOLAR BRACKET

7 8 NOTE

With small-format PREFA roof elements, it may be necessary to install a base plate in order to mount the Vario or Fix solar bracket — e.g. if a seam is lying above a rafter in the installation area.

Fig. 7 and 8: example with the PREFA shingle

During installation, observe PREFA's installation instructions and the current professional standards and safety regulations.